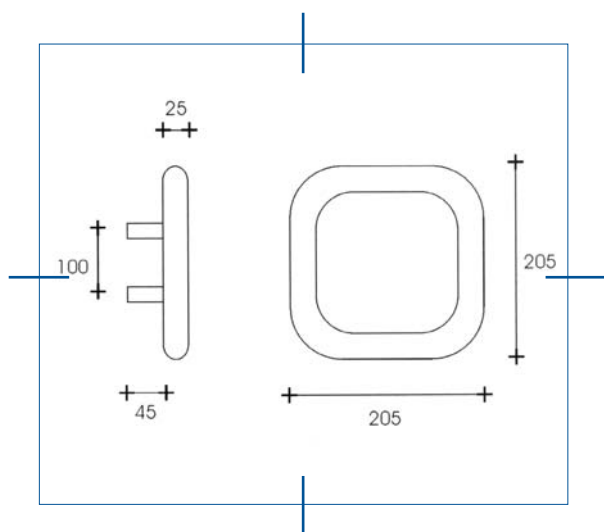


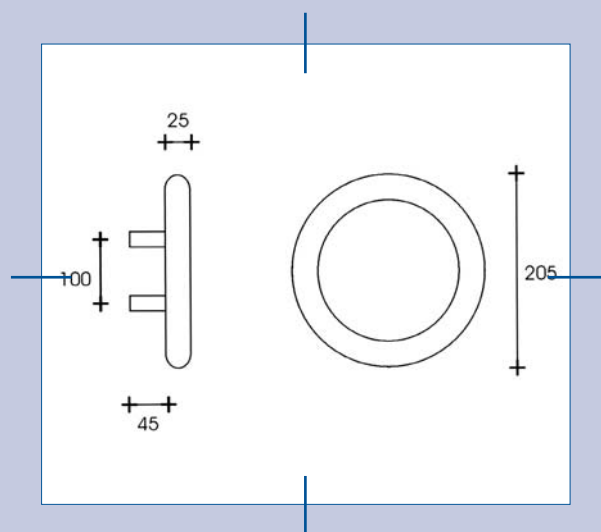
STYLE 11

11th style



STYLE 12

12th style



FINITIONS

Inox 304L : brossé mat

FINISHES

Stainless steel 304L: dull brushed

Référence

Référence

ENTRAXE - ENTRAXE

100 mm

299/25

FINITIONS

Inox 304L : brossé mat

FINISHES

Stainless steel 304L: dull brushed

Référence

Référence

ENTRAXE - ENTRAXE

100 mm

300/25



Sur porte verre, prévoir un perçage diamètre 12 mm.
On a glass door, a 12 mm drilling is needed.



Sur porte verre, prévoir un perçage diamètre 12 mm.
On a glass door, a 12 mm drilling is needed.