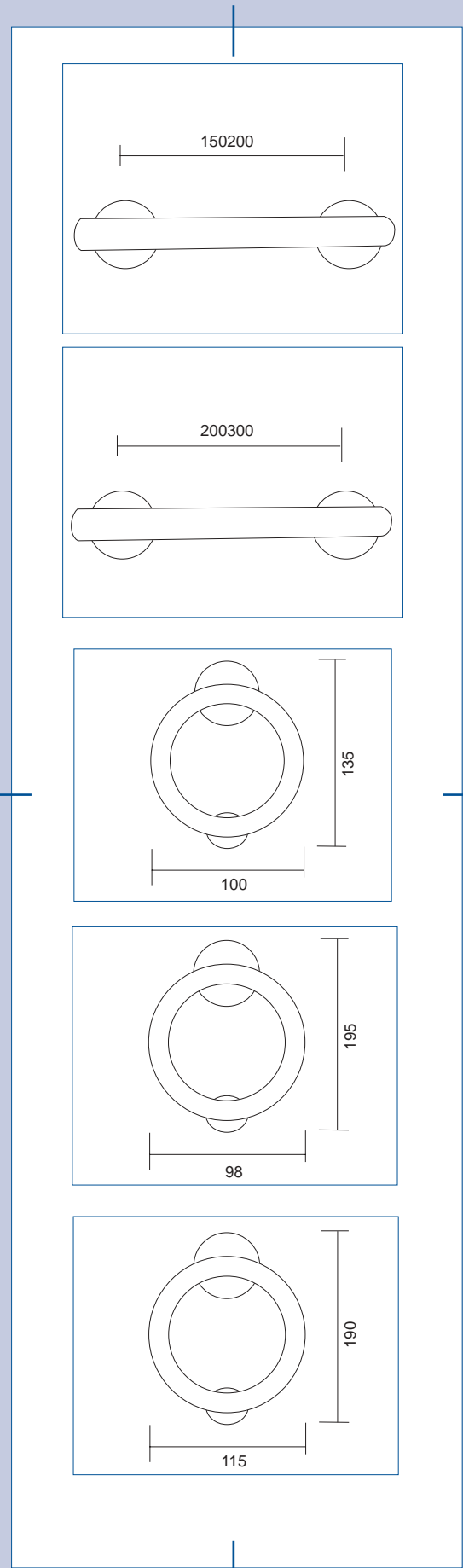


# POIGNÉE ET HEURTOIR

HANDLE AND KNOCKER

POUR PORTES PALIÈRES  
*For opening doors*



## FINITIONS

## FINISHES

Laiton : poli brillant + verni époxy    Brass: shining polish + Epoxy varnish