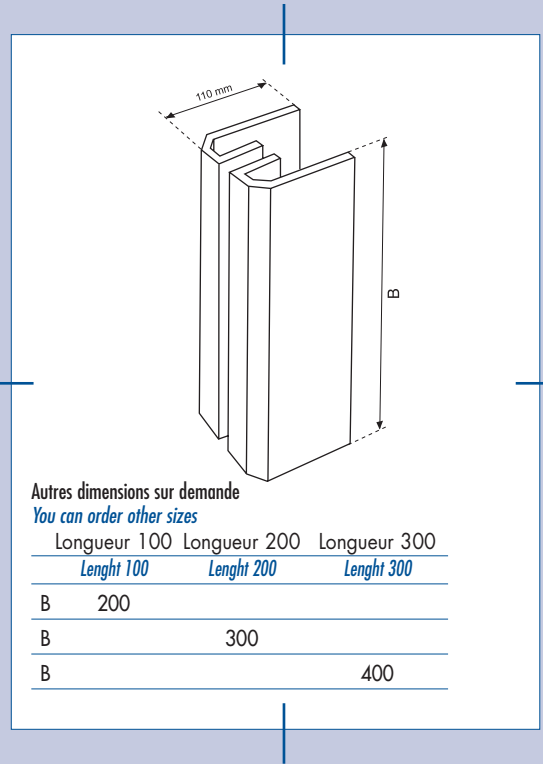
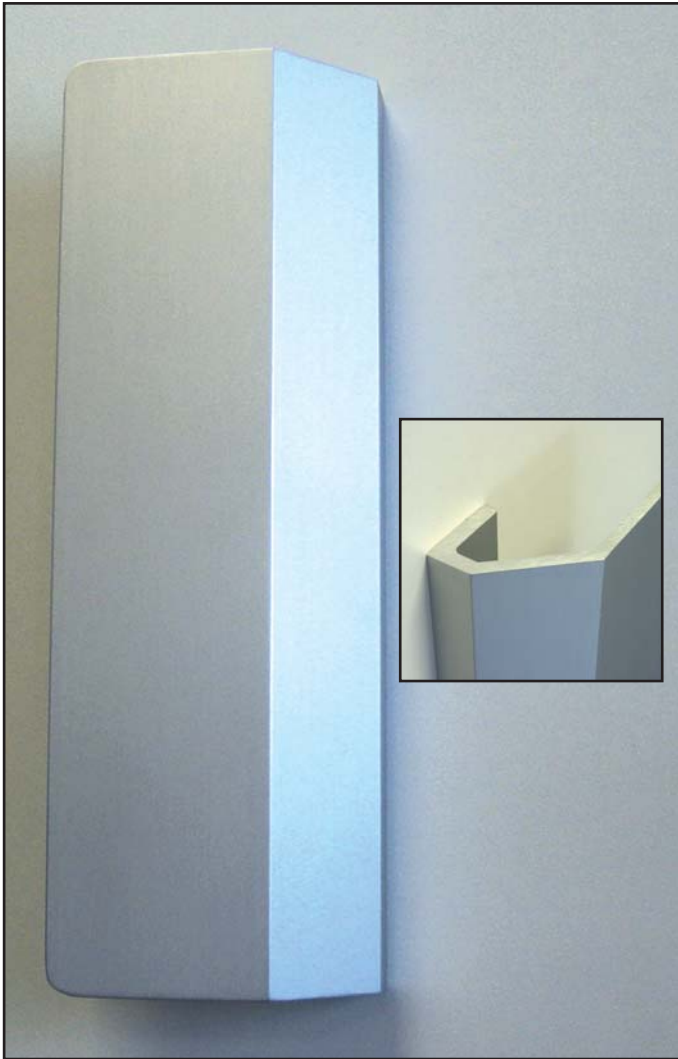


AILERON

Fin handle



FINITIONS

Aluminium anodisé :
naturel/bronze/champagne
Aluminium : époxy Ral

FINISHES

Anodized aluminium:
natural/bronze coloured/champagne
Aluminium: Ral Epoxy



Fixation par tige filetée + écrou borgne M8.
Sur porte alu prévoir un perçage diamètre 10 mm.
Sur porte verre prévoir un perçage diamètre 16 mm.

Fixing by a thread shaft + recessed hole nut M8.
On an aluminium door, a 10 mm drilling is needed;
On a glass door, a 16 mm drilling is needed.

	Alu anodisé naturel Natural anodized alu	Alu bronze Bronze coloured alu	Alu champagne Champagne alu	Alu époxy Ral Ral Epoxy alu
LONGUEUR - LENGHT				
200 mm	10201	10202	10203	10204
300 mm	10301	10302	10303	10304
400 mm	10401	10402	10403	10404

Chaque référence correspond à une paire de poignées. Fixations comprises.
Each reference correspond to a pair of handles. Fastenings included.