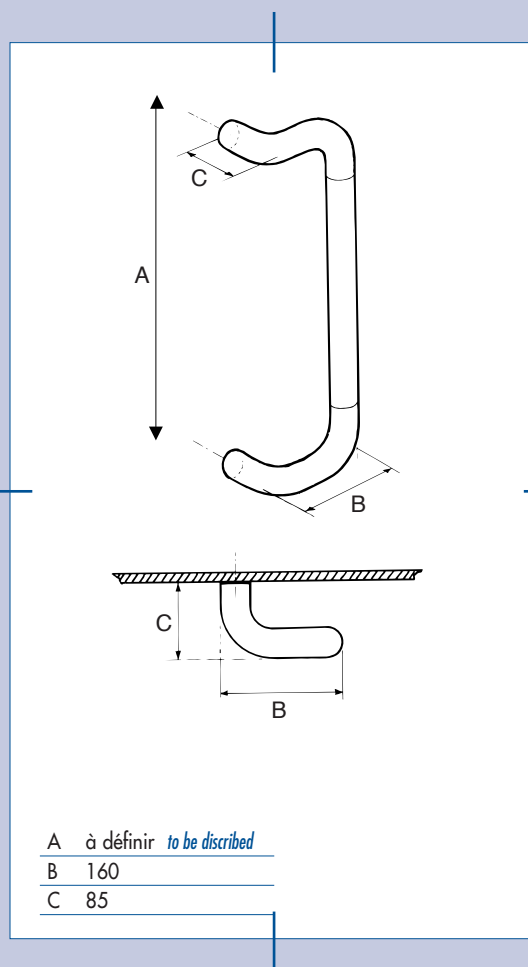


STYLE 2

2nd style



FINITIONS

Aluminium : époxy Ral
Aluminium anodisé naturel
Laiton : poli brillant

FINISHES

Aluminium: Ral Epoxy
Natural anodized aluminium
brass: shining polish



Sur porte alu, prévoir un perçage diamètre 10 mm ;
Sur porte verre, prévoir un perçage diamètre 16 mm.
*On an aluminium door, a 10 mm drilling is needed;
On a glass door, a 16 mm drilling is needed.*



Fabrication sur mesure
Cut to size manufacturing

Tube et coude

ENTRAXE - ENTRAXE	Tube and bend		
	LAITON - BRASS	EPOXY - EPOXY	ANODISE - ANODIZED
de 200 à 800 mm	910020	910020AZ	910020A
de 801 à 1000 mm	930020	930020AZ	930020A

Chaque référence correspond à une paire de poignées. Fixations comprises.
Each reference correspond to a pair of handles. Fastenings included.