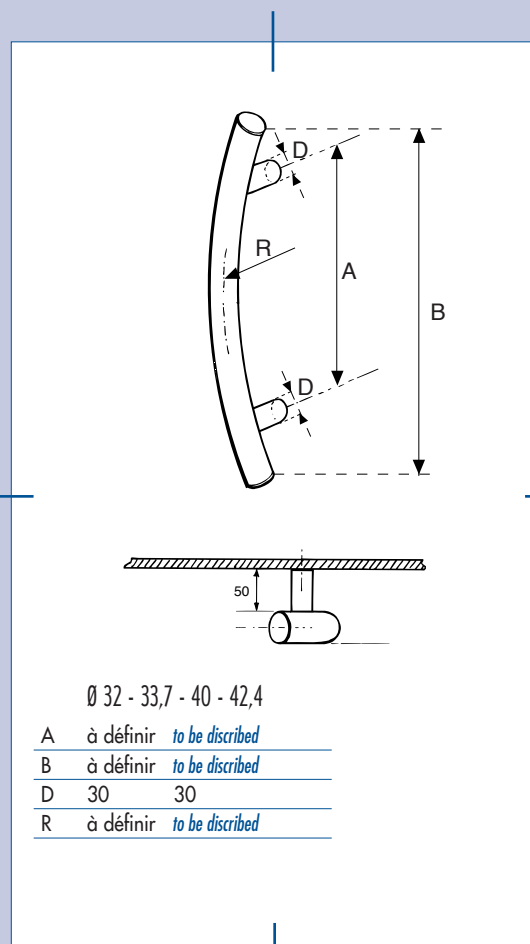
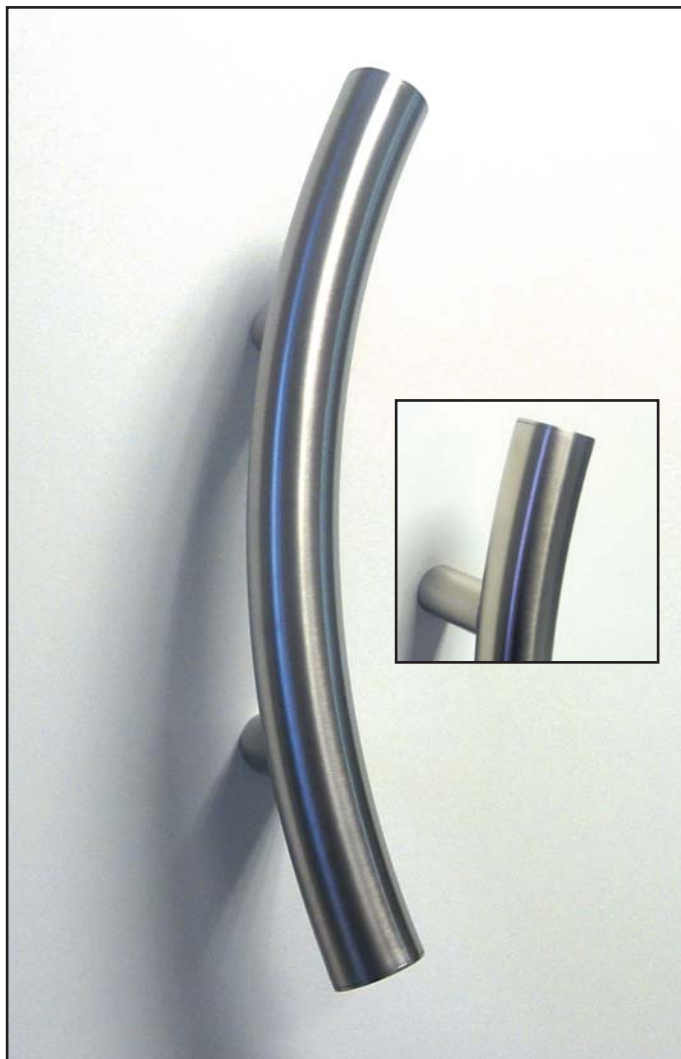


## BÂTON MARÉCHAL CINTRÉE

*Bend Marshal baton*



Ø 32 - 33,7 - 40 - 42,4

A à définir *to be discribed*

B à définir *to be discribed*

D 30 30

R à définir *to be discribed*

### FINITIONS

### FINISHES

Inox 316L : poli miroir  
 Inox 316L : brossé mat  
 Laiton massif : poli brillant  
 Aluminium anodisé naturel  
 Aluminium époxy Ral

*Inox 316L: mirror polish*  
*Inox 316L: dull brushed*  
*Solid brass: shining*  
*Anodized aluminium:*  
*Natural/Bronze coloured*  
*Aluminium: Epoxy Ral*



Sur porte alu, prévoir un perçage diamètre 10 mm ;  
 Sur porte verre, prévoir un perçage diamètre 16 mm.

*On an aluminium door, a 10 mm drilling is needed;*  
*On a glass door, a 16 mm drilling is needed.*



Fabrication sur mesure  
*cut to size manufacturing*

LONGUEUR DE TUBE - TUB LENGHT	Inox		Laiton		Aluminium
	Ø 33,7	Ø 42,4	Brass		Aluminium
			Ø 32	Ø 40	Ø 40
de 200 à 400 mm	92500IC	9425C	92500LC	9425LC	9425AC
de 401 à 800 mm	93500IC	9435C	93500LC	9435LC	9435AC
de 801 à 1200 mm	94500IC	9445C	94500LC	9445LC	9445AC
de 1201 à 1600 mm	96500IC	9465C	96500LC	9465LC	9465AC
de 1601 à 2000 mm	97500IC	9475C	97500LC	9475LC	9475AC
+ de 2001 mm	98500IC	9485C	98500LC	9485LC	9485AC

Chaque référence correspond à une paire de poignées. Fixations comprises.  
*Each reference correspond to a pair of handles. Fastenings included.*