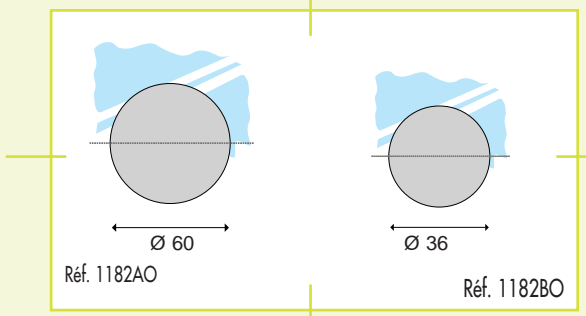
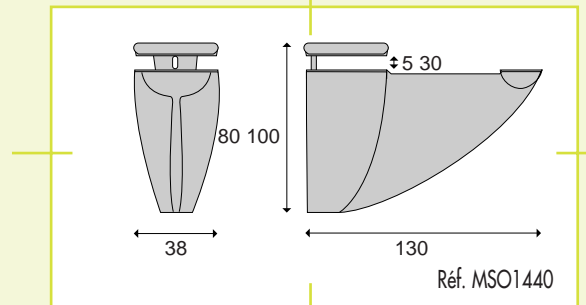
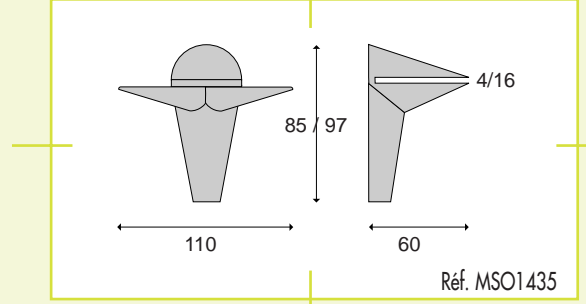
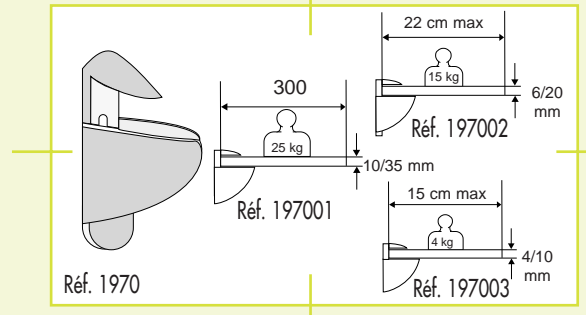
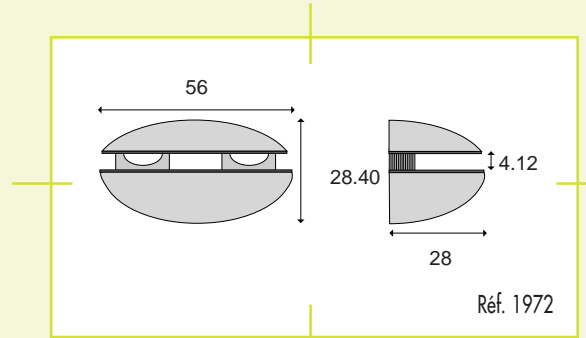
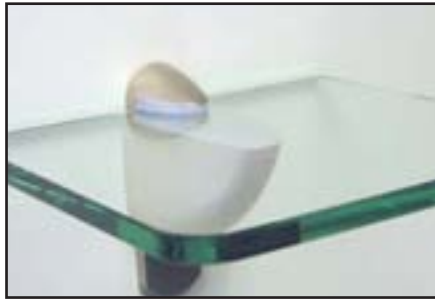


SUPPORT TABLETTE ET MIROIR

SHELF AND MIRROR SUPPORT



DÉSIGNATION DESIGNATION	COULEUR RAL RAL COLOR	CHROMÉ CHROME	DORÉ GOLDEN	MAT DULL	INOX POLI POLISH STAINLESS STEEL	LAITON POLI POLISH BRASS
1972 Support tablette - Shelf support	197200	197202	197201	197203		
197001 Support tablette - Shelf support	19700100	19700102	19700101	19700103		
197002 Support tablette - Shelf support	19700200	19700202	19700201	19700203		
197003 Support tablette - Shelf support	19700300	19700302	19700301	19700303		
MSO1435 Support tablette - Shelf support	MSO143500	MSO143502	MSO143501			
MSO1440 Support tablette - Shelf support	MSO144000	MSO144002	MSO144001	MSO144003		
1182AO Support miroir - Shelf support					1182A002	1182A001
1182BO Support miroir - Shelf support					1182B002	1182B001

SUPPORT TABLETTE

SHELF SUPPORT



Design : Paolo Nava



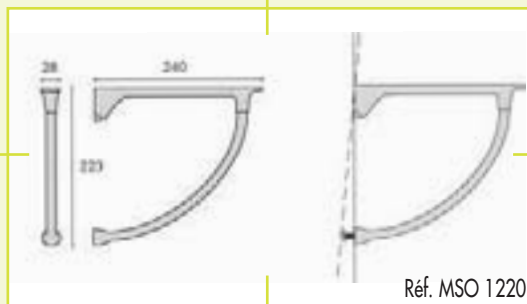
Design : Paolo Nava



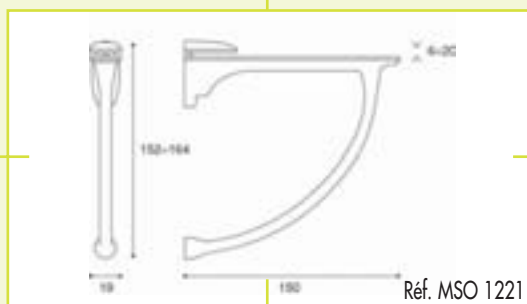
Design : Paolo Nava



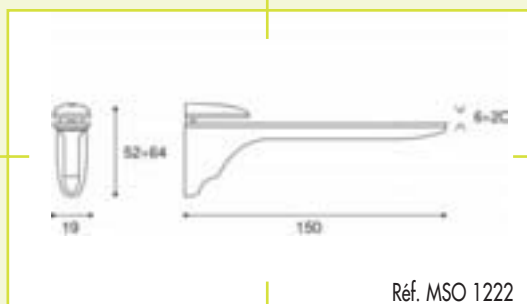
Design : Franco Guanziroli



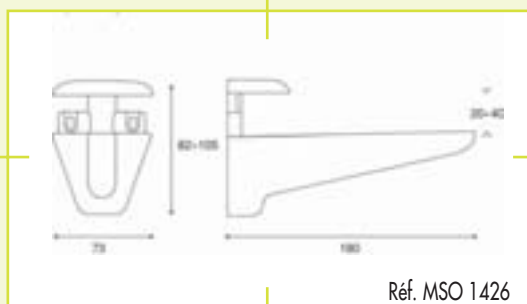
Réf. MSO 1220



Réf. MSO 1221



Réf. MSO 1222



Réf. MSO 1426

FINITIONS

Matériau : métal moulé sous pression
Garnitures en Polythène

Finition : Argent 7, chromé brillant,
doré

FINISHES

Material: Die-cast metal - Polythene
seals

Silver 7: Polished chrome, Gold

Note 1220

Le support pour étagère a été soumis à des essais de rupture statistique sur banc à essais, en appliquant la charge à 125 mm des fixations. On n'a enregistré ni rupture, ni déformation plastique à la charge maximale de 200 kg. L'inclinaison du support pour étagère peut être modifiée pour remédier à d'éventuelles irrégularités du mur, grâce à une vis de réglage de l'inclinaison.

The shelf bracket has undergone a static breaking test on the test bench, with load applied at a distance of 125 mm from the mounting points. No breakage or bending occurred under a maximum load of 200 kg. The shelf bracket angle can be adjusted to compensate for uneven walls through a steel screw.

Note 1221

L'inclinaison du support pour étagère peut être modifiée pour remédier à d'éventuelles irrégularités du mur, grâce à une vis de réglage de l'inclinaison.

The shelf bracket angle can be adjusted to compensate for uneven walls through a steel screw.

DÉSIGNATION DESIGNATION	CHROMÉ CHROME	LAITON DORÉ GOLDEN BRASS	MAT DULL
MSO1220 Support tablette - Shelf support	MSO1220 02	MSO1220 01	MSO1220 03
MSO1221 Support tablette - Shelf support	MSO1221 02	MSO1221 01	MSO1221 03
MSO1222 Support tablette - Shelf support	MSO1222 02	MSO1222 01	MSO1222 03
MSO1426 Support tablette - Shelf support	MSO1426 02	MSO1426 01	MSO1426 03

SUPPORT TABLETTE

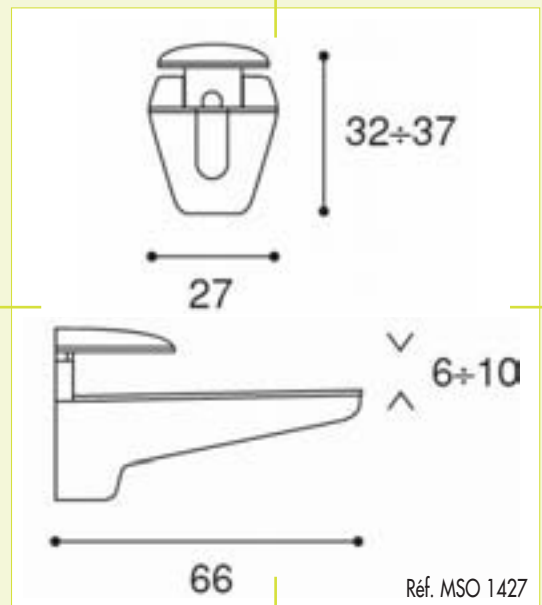
SHELF SUPPORT



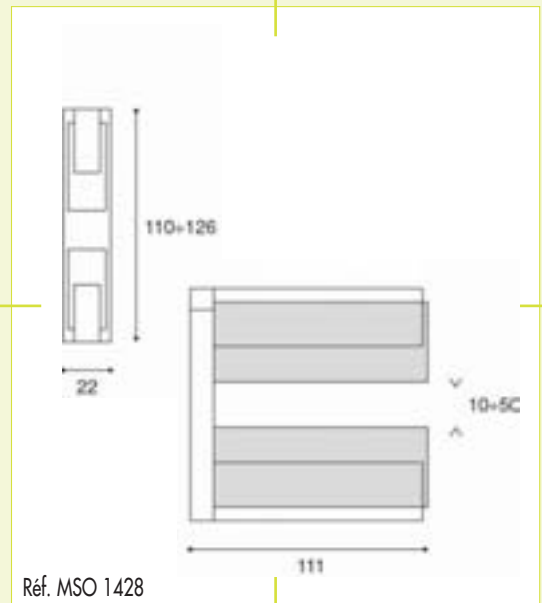
Design : Franco Guanziroli



Design : Dario Perego



Réf. MSO 1427



Réf. MSO 1428

Réf. MSO 1427

FINITIONS

FINISHES

Matériau : métal moulé sous pression

*Material: Die-cast metal
Polythene seals*

Garnitures en Polythène

Finishes: Silver 7

Finitions : Argent 7, Chrome brillant, doré

Polished chrome, gold

Réf. MSO 1428

FINITIONS

FINISHES

Matériau : Aluminium moulé sous pression

*Material: Die-cast metal
Aluminium - Polypropylene seals*

Garnitures en Polypropylène

Finishes: Silver 7, Champagne

Finitions : Argent 7, Champagne

Garnitures : Blanc opalin
Bleu opalin
Marron opalin

*Seals: Opaline white
Opaline blue
Opaline brown*

DESIGNATION DESIGNATION	CHROME CHROME	MAT DULL	DORÉ GOLDEN
MSO1427 Support tablette - Shelf support	MSO1427 02	MSO1427 03	MSO1427 01

DESIGNATION DESIGNATION	CHAMPAGNE CHAMPAGNE	MAT DULL
MSO1428 Support tablette - Shelf support	MSO1428 04	MSO1428 03