

PATÈRE - BOUTON - BUTÉE

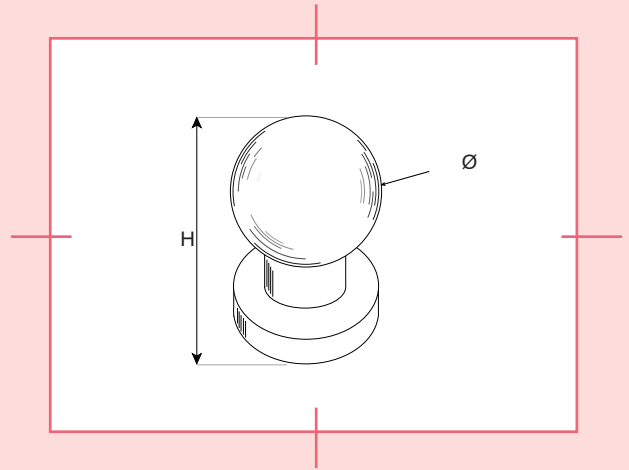
PEG - KNOB - STOP

PATÈRE INOX BROSSÉ MAT

Dull stainless steel peg

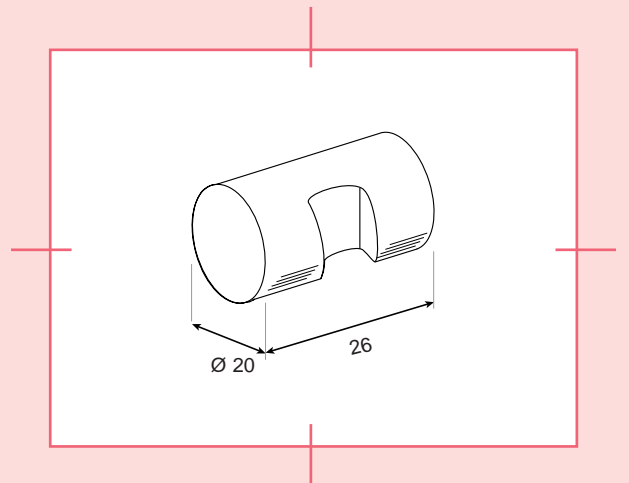


RÉFÉRENCES - REFERENCES		Ø	H
Référence	PAT 50	Ø 50	H 70
Référence	PAT 60	Ø 60	H 80
Référence	PAT 80	Ø 80	H 100



BOUTON DE MEUBLE

Knob for piece of furniture



CARACTÉRISTIQUES

SPECIFICATIONS

HT : 26

Ø : 20 pour tige filetée M6

HT: 26

Ø: 20 for trade metal bar M6

Référence Référence

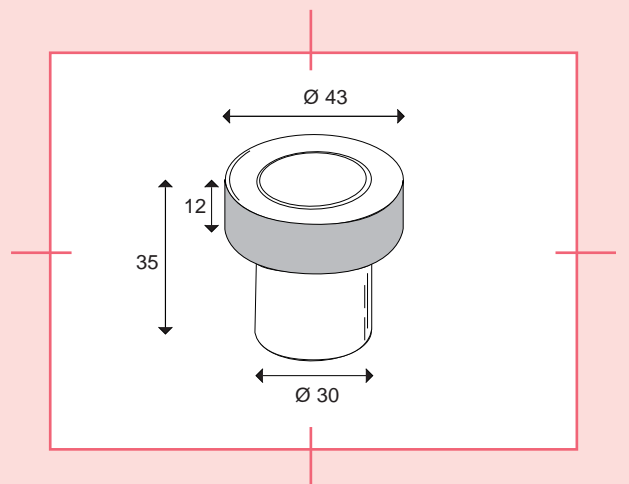
BOU 201 Inox brossé mat - *Brushed stainless steel*

BOU 202 Laiton poli - *Brass shining polish*

BOU 203 Alu anodisé naturel - *Natural anodized aluminium*

BUTÉE DE PORTE

Door stop



CARACTÉRISTIQUES

SPECIFICATIONS

HT : 35

Ø : 30

Finition: Inox brossé mat

HT: 26

Ø: 30

Finishes: brushed stainless steel

Référence - Reference BUT 30